

K0726

Empuñaduras esféricas giratorias



Material:

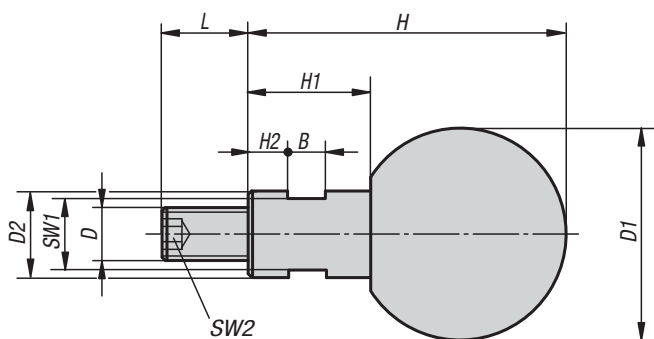
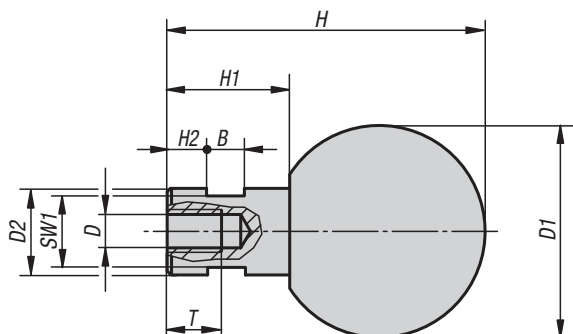
Bola de duroplast PF 31.
Casquillo y perno de acero o de acero inoxidable 1.4305.

Versión:

Bola de color negro brillante.
Acero cromado en azul.
Acero inoxidable con acabado natural.

Ejemplo de pedido:

K0726.061



KIPP Empuñaduras esféricas giratorias con rosca interior

Referencia Acero	Referencia Acero inoxidable	D	D1	D2	T	H	H1	H2	B	SW1
K0726.060	K0726.1060	M6	25	10	12,5	37,5	15	5	5	8
K0726.080	K0726.1080	M8	32	13	15	48,5	19	6	6	10
K0726.100	K0726.1100	M10	40	16	19	61	24	8	8	13
K0726.120	K0726.1120	M12	50	20	21,5	78	31	12	10	17

KIPP Empuñaduras esféricas giratorias con rosca exterior

Referencia Acero	Referencia Acero inoxidable	D	D1	D2	L	H	H1	H2	B	SW1	SW2
K0726.061	K0726.1061	M6	25	10	11	37,5	15	5	5	8	3
K0726.081	K0726.1081	M8	32	13	13	48,5	19	6	6	10	4
K0726.101	K0726.1101	M10	40	16	14	61	24	8	8	13	5
K0726.121	K0726.1121	M12	50	20	21	78	31	12	10	17	6

K0166**Empuñaduras bombeadas**

fijas DIN 39, forma E, de acero

**Material:**

Empuñadura bombeada y parte del eje de acero.

Versión:

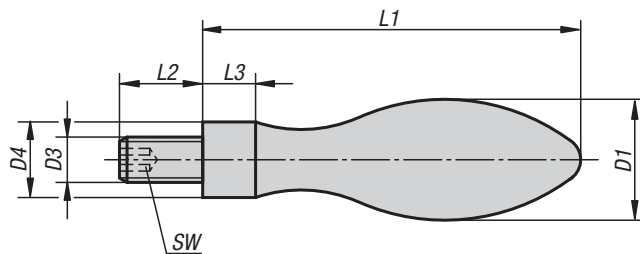
Empuñadura bombeada y parte del eje cincadas y cromadas en azul.

Ejemplo de pedido:

K0166.0616050

Indicación:

Empuñadura bombeada adecuada para volantes DIN 950.

**KIPP Empuñaduras bombeadas fijas DIN 39, forma E, de acero**

Referencia	D1	D3	D4	L1	L2	L3	SW
K0166.0616050	16	M6	10	50	11	7	3
K0166.0820064	20	M8	13	64	13	8	4
K0166.1025080	25	M10	16	80	14	10	5
K0166.1232100	32	M12	20	100	21	13	6
K0166.1636112	36	M16	22	112	26	14	8

K1199**Empuñaduras bombeadas**

fijas DIN 39, forma E, de acero inoxidable

**Material:**

Acero inoxidable 1.4305.

Versión:

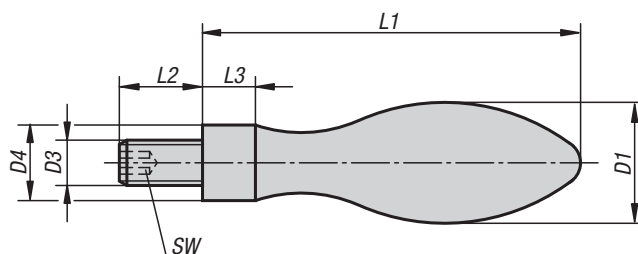
Pulido electrolítico.

Ejemplo de pedido:

K1199.0616050

Indicación:

Empuñadura bombeada adecuada para volantes DIN 950.

**KIPP Empuñaduras bombeadas fijas DIN 39, forma E, de acero inoxidable**

Referencia	D1	D3	D4	L1	L2	L3	SW
K1199.0616050	16	M6	10	50	11	7	3
K1199.0820064	20	M8	13	64	13	8	4
K1199.1025080	25	M10	16	80	14	10	5

K0167**Empuñaduras bombeadas**

fijas DIN 39, forma E, de aluminio

**Material:**

Empuñadura bombeada de aluminio. Parte del eje de acero.

Versión:

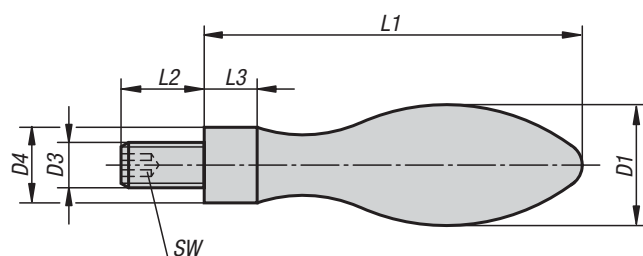
Empuñadura bombeada pulida, parte del eje de color negro.

Ejemplo de pedido:

K0167.0616050

Indicación:

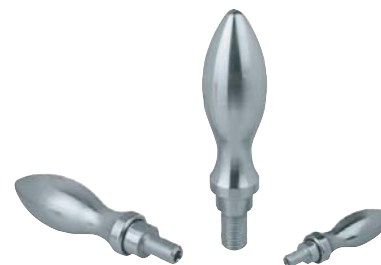
Empuñadura bombeada adecuada para volantes DIN 950.

**KIPP Empuñaduras bombeadas fijas DIN 39, forma E, de aluminio**

Referencia	D1	D3	D4	L1	L2	L3	SW
K0167.0616050	16	M6	10	50	11	7	3
K0167.0820064	20	M8	13	64	13	8	4
K0167.1025080	25	M10	16	80	14	10	5
K0167.1232100	32	M12	20	100	21	13	6
K0167.1636112	36	M16	22	112	26	14	8

K0168**Empuñaduras bombeadas giratorias**

similares a DIN 98, forma E, de acero

**Material:**

Empuñadura bombeada y parte del eje de acero.

Versión:

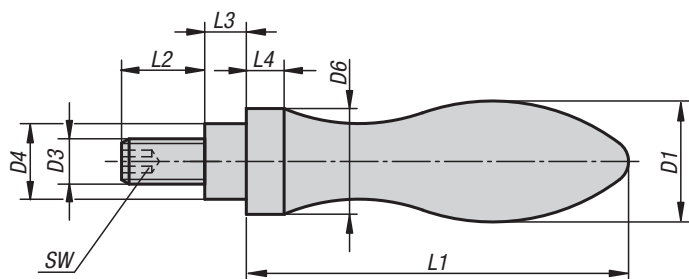
Empuñadura bombeada y parte del eje cincadas y cromadas en azul.

Ejemplo de pedido:

K0168.0616055

Indicación:

En las empuñaduras bombeadas con D1 = 25 mm y 32 mm, la longitud de rosca L2 es más corta de lo que especifica la norma DIN 98. Empuñadura bombeada adecuada para volantes DIN 950.

**KIPP Empuñaduras bombeadas giratorias similares a DIN 98, forma E, de acero**

Referencia	D1	D3	D4	D6	L1	L2	L3	L4	SW
K0168.0616055	16	M6	10	14	49	11	5,5	5	3
K0168.0820067	20	M8	13	18	61	13	6	6	4
K0168.1025083	25	M10	16	21	75	13	8	6,5	5
K0168.1232105	32	M12	20	26	95	16	10,5	8	6
K0168.1636117	36	M16	22	29	106	26	11	9	8

K0169**Empuñaduras bombeadas giratorias**

similares a DIN 98, Forma E, de aluminio

**Material:**

Empuñadura bombeada de aluminio. Parte del eje de acero.

Versión:

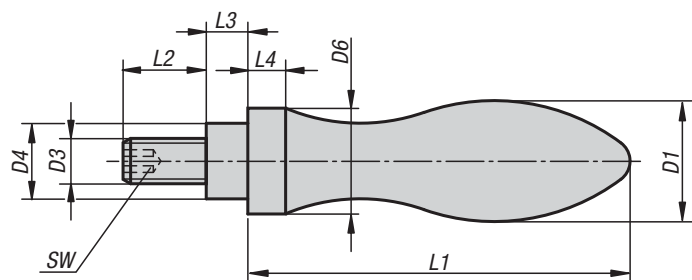
Empuñadura bombeada pulida, parte del eje cincada y cromada en azul.

Ejemplo de pedido:

K0169.0616055

Indicación:

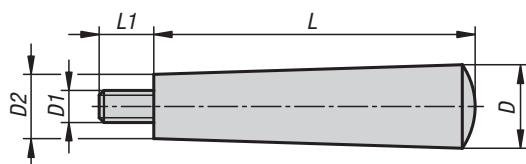
Empuñadura bombeada adecuada para volantes DIN 950.

**KIPP Empuñaduras bombeadas giratorias similares a DIN 98, Forma E, de aluminio**

Referencia	D1	D3	D4	D6	L1	L2	L3	L4	SW
K0169.0616055	16	M6	10	14	49	11	5,5	5	3
K0169.0820067	20	M8	13	18	61	13	6	6	4
K0169.1025083	25	M10	16	21	75	13	8	6,5	5
K0169.1232105	32	M12	20	26	95	16	10,5	8	6
K0169.1636117	36	M16	22	29	106	26	11	9	8

K1221**Empuñadoras cónicas**

fijas

**Material:**Duroplast PF 31, negro.
Perno roscado de acero galvanizado.**Versión:**

Con un brillo intenso.

Ejemplo de pedido:

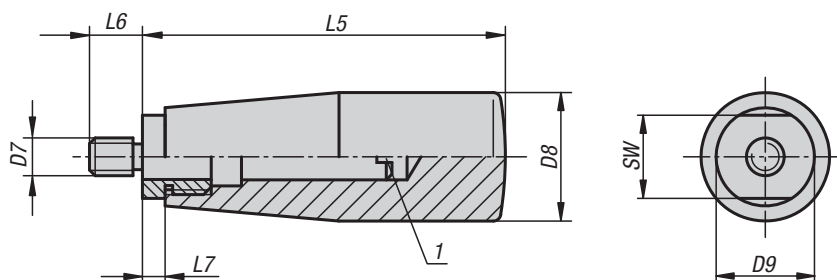
K1221.120408

KIPP Empuñadoras cónicas fijas

Referencia	D	D1	D2	L	L1
K1221.120408	12	M4	9	40	8
K1221.150507	15	M5	11	50	7
K1221.180608	18	M6	13	64	8
K1221.210610	21	M6	15	72	10
K1221.210810	21	M8	15	72	10
K1221.250810	25	M8	17	90	10
K1221.261012	26	M10	20	100	12

K0170

Empuñaduras giratorias



Material:

Duroplast PF 31, negro.
Eje y casquillo roscado de acero galvanizado o acero inoxidable con acabado natural.

Versión:

Con un brillo intenso.

Ejemplo de pedido:

K0170.105007

Indicación:

Para el montaje, desenroscar el eje.

Indicación sobre el dibujo:

1) Ayuda de montaje

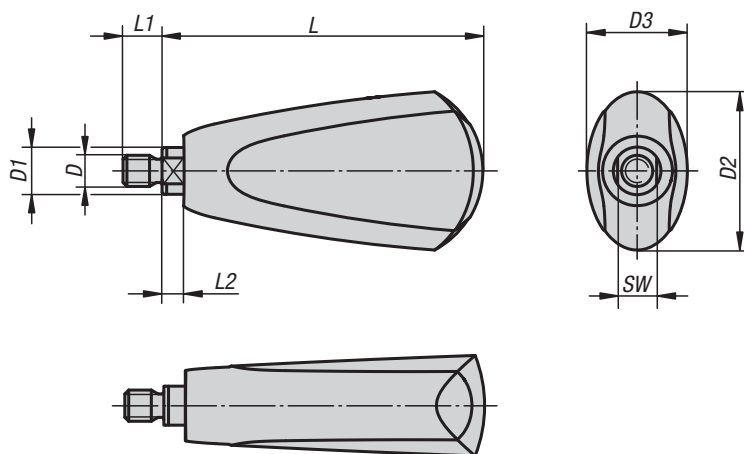
KIPP Empuñaduras giratorias

Referencia Acero	Referencia Acero inoxidable	Tamaño	D7	D8	D9	L5	L6	L7	SW
K0170.105007	K0170.1105007	1	M5	17	15	51	7	5	13
K0170.206008	K0170.1206008	2	M6	23	18	68	8	6	16
K0170.208009	K0170.1208009	2	M8	23	18	68	9	6	16
K0170.310011	K0170.1310011	3	M10	28	21	77	11	7	19

K0651

Empuñaduras giratorias

ovaladas



Material:

Duroplast PF 31, negro.
Eje de acero niquelado o acero inoxidable 1.4305 con acabado natural.
Aros de fijación de acero inoxidable 1.4310.

Versión:

Con un brillo intenso.

Ejemplo de pedido:

K0651.106009

Indicación:

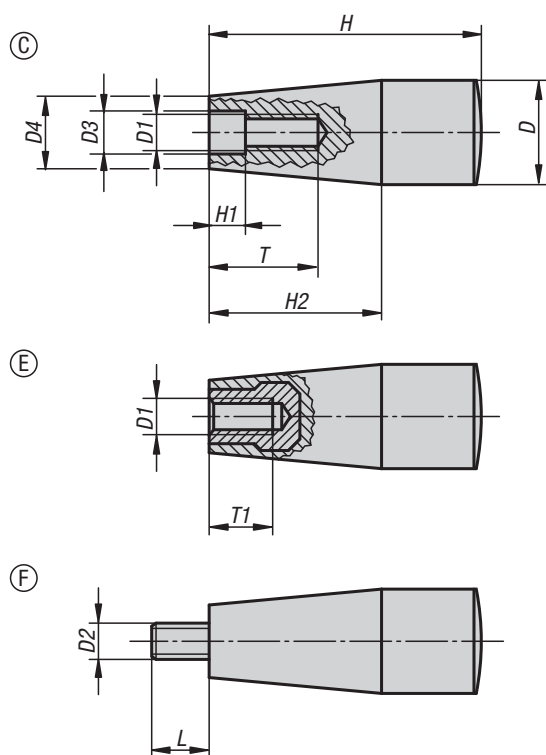
Las empuñaduras se adaptan a los volantes de disco con empuñadura giratoria K0164.

KIPP Empuñaduras giratorias, ovaladas

Referencia Acero	Referencia Acero inoxidable	Tamaño	D	D1	D2	D3	L	L1	L2	SW
K0651.106009	K0651.1106009	1	M6	8	25	18	54,7	9	4,5	7
K0651.208010	K0651.1208010	2	M8	12	41	26	82,2	10	5,5	10

K0172

Empuñaduras cónicas



Material:

Duroplast PF 31, negro.

Casquillo o perno roscado de acero galvanizado.

Versión:

Con un brillo intenso.

Ejemplo de pedido:

K0172.106

Indicación:

En las versiones K0172.205 y K0172.206, el casquillo es de latón.

En las versiones K0172.208 y K0172.2081, el casquillo es de acero encobrado.

A petición:

Otros colores.

Indicación sobre el dibujo:

Forma C: rosca prensada

Forma E: casquillo roscado

Forma F: rosca exterior

KIPP Empuñaduras cónicas con rosca interior

Referencia	Forma	D	D1	D3	D4	H	H1	H2	T	T1
K0172.106	C	17	M6	6,2	15	45	2	26	14	-
K0172.108	C	17	M8	8,2	13	45	2	26	16	-
K0172.1081	C	23	M8	8,5	18	61	2	38	24	-
K0172.110	C	29	M10	10,5	21	71	3,5	42	28	-
K0172.205	E	17	M5	-	15	45	-	26	-	10
K0172.206	E	17	M6	-	15	45	-	26	-	9
K0172.208	E	23	M8	-	18	61	-	38	-	14
K0172.2081	E	28	M8	-	21	71	-	42	-	14

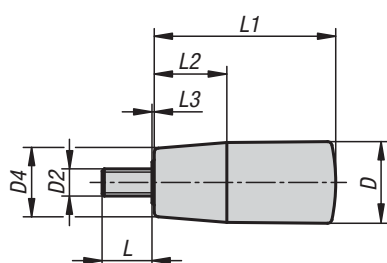
KIPP Empuñaduras cónicas con rosca exterior

Referencia	Forma	D	D2	D4	H	H2	L
K0172.306	F	17	M6	15	45	26	18
K0172.308	F	23	M8	18	61	38	12
K0172.310	F	29	M10	21	71	42	20

K1201

Empuñaduras cónicas

giratorias

**Material:**

Duroplast PF 31, negro.

Eje de acero, cincado o acero inoxidable con acabado natural.

Versión:

Con un brillo intenso.

Ejemplo de pedido:

K1201.10618

Indicación:

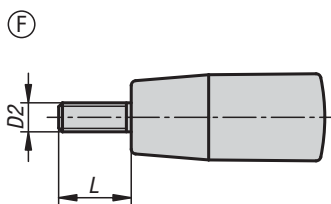
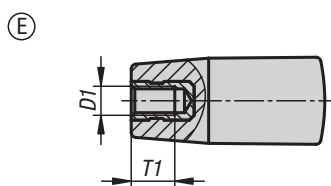
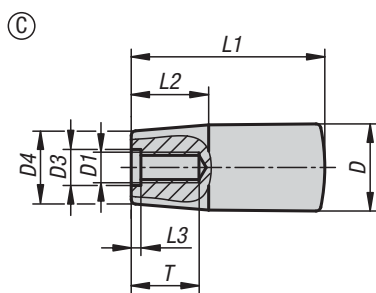
Las empuñaduras cilíndricas se pueden enroscar, por ejemplo, en volantes y manivelas.

KIPP Empuñaduras cónicas giratorias

Referencia Acero	Referencia Acero inoxidable	D	D2	D4	L	L1	L2	L3
K1201.0618	K1201.10618	18	M6	15	11	40	16	0,5
K1201.0823	K1201.10823	23	M8	19	13	65	24	0,5
K1201.1028	K1201.11028	28	M10	22	14	90	32	0,5

K1202

Empuñaduras cónicas



Material:
Duroplast PF 31, negro.
Casquillo o perno roscado de acero galvanizado.

Versión:
Con un brillo intenso.

Ejemplo de pedido:
K1202.10818

A petición:
Otros colores.

Indicación sobre el dibujo:
Forma C: rosca prensada
Forma E: casquillo roscado
Forma F: rosca exterior

KIPP Empuñaduras cónicas con rosca interior

Referencia	Forma	D	D1	D3	D4	L1	L2	L3	T	T1
K1202.10618	C	18	M6	6,2	15	40	16	2	14	-
K1202.10818	C	18	M8	8,5	15	40	16	2	18	-
K1202.10823	C	23	M8	8,5	19	65	24	2	18	-
K1202.11028	C	28	M10	10,5	22	90	32	3,5	22	-
K1202.20518	E	18	M5	-	15	40	16	-	-	7,5
K1202.20618	E	18	M6	-	15	40	16	-	-	9
K1202.20823	E	23	M8	-	19	65	24	-	-	12
K1202.20828	E	28	M8	-	22	90	32	-	-	12
K1202.21028	E	28	M10	-	22	90	32	-	-	15

KIPP Empuñaduras cónicas con rosca exterior

Referencia	Forma	D	D2	D4	L	L1	L2
K1202.30618	F	18	M6	15	15	40	16
K1202.30823	F	23	M8	19	15	65	24
K1202.31028	F	28	M10	22	15	90	32

